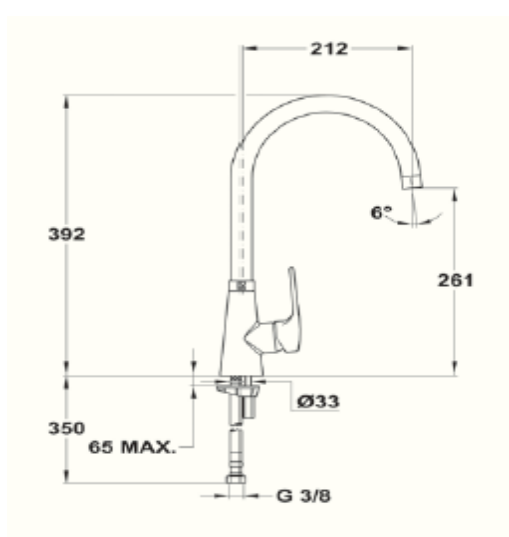




Características

- Monomando fregadero de caño alto
- Caño giratorio con aireador
- Cartucho con discos cerámicos y topes regulables de caudal y temperatura
- Tubos de alimentación flexibles 3/8"

Dibujo técnico



Color

Referencia

EAN 13

Cromo

41031500

8421152076460