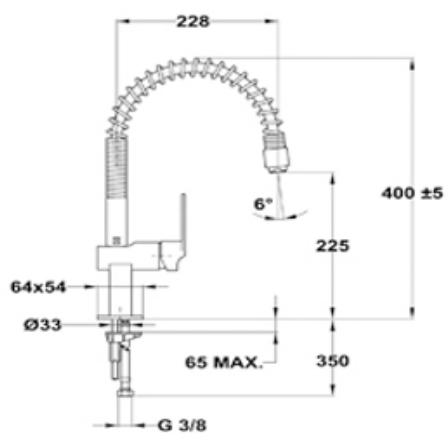




### Características

- Caño giratorio
- Aireador anticalcáreo
- Muelle flexible de gran resistencia
- Flexible de acero inoxidable recubierto por plástico para una mejor protección y fácil limpieza

### Dibujo técnico



### Color

Cromo

### Referencia

38.934.02

### EAN 13

8421152052297